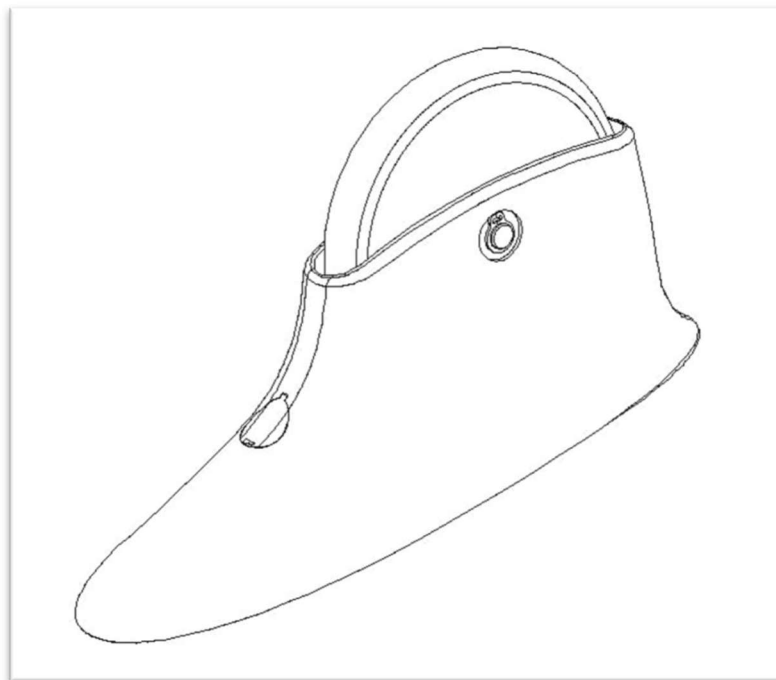


Bedienungs- & Montageanleitung Flächenrad

Für Artikelnummer/n:
20200102-1+2



Service Letter Nr.: Anl-12/2020
Revision: V01.01
Datum: 15.01.2021



VOCUS GmbH • Innovationspark Augsburg • Am Technologiezentrum 5 • 86159 Augsburg
Telefon: 0821 65 05 90 20 • www.vocus3.de

Inhaltsverzeichnis

Abschnitt	Seite
1. Revisionsübersicht	2
2. Allgemeines	3
2.1 Einleitung	3
2.2 Kundenservice	3
3. Vorstellung Flächenrad.....	3
4. Einbau	4
4.1 Teileliste Flächenrad	4
4.2 Teileliste Montage-Kit (Art. Nr.: 2020203) für Verschraubung	4
4.3 Gesamtansicht Baugruppe	4
4.4 Abmessungen Bohrbild bei Verschraubung	5
4.5 Ort des Einbaus	5
4.5.1 Einbau Allgemein.....	5
4.5.2 Bauteil Orientierung	5
4.5.3 Segelflugzeuge	5
4.5.4 Motorflugzeuge	5
4.6 Befestigung des Flächenrades als Verschraubung	5
4.7 Befestigung des Flächenrades mit Verklebung	6
4.8 Wartung, Pflege	6
5. Prüfung und Dokumentation der Installation nach dem Einbau.....	6
6. Technische Daten	6
7. Anlagen.....	6
8. Copyright:	6

1. Revisionsübersicht

Revision	Datum	Beschreibung
V01.00	30.12.2020	SG: Initiales Dokument
V01.01	15.01.2021	SG: Ergänzung 4.5.2 Orientierung Bauteil, Ergänzung 4.5.8 Wartung und Pflege sowie Rechtschreibkorrekturen

2. Allgemeines

2.1 Einleitung

Bitte lesen Sie sich vor der Montage und dem Betrieb des Flächenrads die komplette vorliegende Anleitung zu den Artikeln (Art.Nr.: 20200102-1+2 links und rechts) durch. Nur so ist ein sicherer Betrieb gewährleistet.

2.2 Kundenservice

Weitere Informationen finden Sie auf der Webseite: www.vocus3.de, bei Ihrem Händler oder direkt bei VOCUS GmbH, Tel.: +49 (0) 821 65 05 9020, E-Mail: info@vocus3.de.

3. Vorstellung Flächenrad

Das Flächenrad ist zur Nachrüstung an Flugzeugen gedacht. Es schützt die Tragflächenrandbögen vor mechanischer Einwirkung, ersetzt Metall- und Kunststoffschleifsporne, sowie verschlissene und kaputte Flächenräder.

Tragflächenenden und Randbögen sind empfindliche Flugzeugteile und haben oft keinen Schutz gegenüber Beschädigungen bei unebenen Landeflächen, kleinen Steinen, Bodenwellen beim Landevorgang oder Rangiervorgängen auf dem Boden. Auch die Querruder sowie Brems- und Wölbklappen des Flugzeuges können hier bei einer Landung oder beim Rangieren beschädigt werden. Die Rangierfähigkeit auf ebenen Flächen, wie dem Hallenvorfeld, oder in Flugzeughallen ist bei Flugzeugen ohne Flächenendräder stark eingeschränkt. Bei eigenstartfähigen Flugzeugen, die keine Flächenräder besitzen, ist es notwendig, dass beim Startlauf das Tragflächenende angehoben wird und die ersten Meter von einer Person begleitet wird, bis die Querruderwirkung eine Stabilisierung des Flugzeuges um die Längsachse gewährleistet.

Ein Flächenrad kann hier wirksam eine Verbesserung bieten und damit einen Beitrag zur Steigerung der Flugsicherheit leisten. Das hier beschriebene Flächenrad ist eine Weiterentwicklung von bisherig verwendeten Flächenrädern. Die Weiterentwicklung der bisherigen Flächenräder basiert auf einer leichteren und dennoch stabilen Bauweise, ermöglicht durch additive Fertigung. Die Außenkontur ist in ihrer Aerodynamik durch die Verwendung eines NACA-Profiles verbessert worden. Diese wurde mit dem Ziel bester Reichweite konstruiert und hat sich entsprechend bewährt. Das Radhaus ist so konstruiert worden, dass es nicht mehr möglich ist, dass sich darin Gegenstände wie kleine Steine oder Schmutz verfangen können.

Das verwendete Material PA6 CFK sorgt für Unempfindlichkeit gegenüber der Witterung, welche durch eine mögliche Lackierung mit PU-Lack noch weiter gesteigert werden kann. Gleichzeitig wurde das Profildesign so ausgeführt, dass nur noch eine schwache Schiebewinkelempfindlichkeit des Flächenrades vorliegt. Erst ab einem Schiebewinkel von etwa 15 Grad treten lokale Strömungsablösungen auf und der Widerstand steigt an. Das Flächenradgehäuse und die Felge sind aus dem kohlefaserverstärktem Kunststoff PA6 aufgebaut und in additiver Fertigung auf industriellen 3D-Druckern hergestellt. Das Flächenradhaus und die Felge sind aus PA6 mit 15% CFK-Kurzfasern produziert, hochfest und bis 130° Celsius formstabil. Das Material kann nachträglich mechanisch bearbeitet werden, wie Fräsen, Schleifen etc. Auch eine Oberflächenbehandlung wie Lackieren mit PU-Lack ist möglich. Die Radlager sind geschlossene Industrie-Rillenkugellager aus ChromNickel-Stahl. Die Achse ist ebenfalls aus ChromNickel-Stahl gefertigt. Die Lauffläche des Flächenrades ist aus einem Synthesekautschuk mit hoher Abrieb- und Standfestigkeit. Die Felge ist mit einem Hinterschnitt so konstruiert, dass ein Abrutschen des Radreifens bei normalem Betrieb nicht möglich ist. Damit bietet das Flächenrad hohe Festigkeit und ist gleichzeitig witterungsunempfindlich. Die Zulassung des Flächenrades erfolgt nach der EASA CS-STAN (CSSC004a) mit Form 123 und gilt damit sowohl für Segelflugzeuge wie auch "Non Complex Aircraft" (z.B. Uls, Eigenstarter, Motorsegler, "einfache" Motorflieger ohne Zulassung für "known Icing"). In diesem Dokument ist als „Anlage 1“ im Anhang ein Certificate of Conformity zur Ablage in der Lebenslaufakte des Flugzeuges enthalten.

Das Montage-Kit (Art.Nr.: 2020203) für die Verschraubung ist nicht Teil des Lieferumfangs des Flächenrads und kann gesondert beim Händler oder Hersteller bestellt werden!

4. Einbau

Die Installation des Flächenrades kann von jedem handwerklich versierten Flugzeughalter durchgeführt werden. Dabei müssen sowohl die geltenden Vorschriften für das Flugzeug eingehalten, als auch Rücksprache mit einem Prüfer gehalten werden. Gibt es hinsichtlich der Positionierung und/oder den einzubringenden Löchern zur Montage des Flächenradhauses Unklarheiten, so ist der Hersteller des Flugzeuges/Prüfer zu befragen. Ebenfalls kann ein luftfahrttechnischer Betrieb mit der Montage beauftragt werden.

4.1 Teileliste Flächenrad

1. Flächenradhaus
2. Radfelge
3. 2x Rillen-Kugellager
4. Achse
5. Radreifen
6. Sicherungs-Sprengring
7. Abdeckkappe

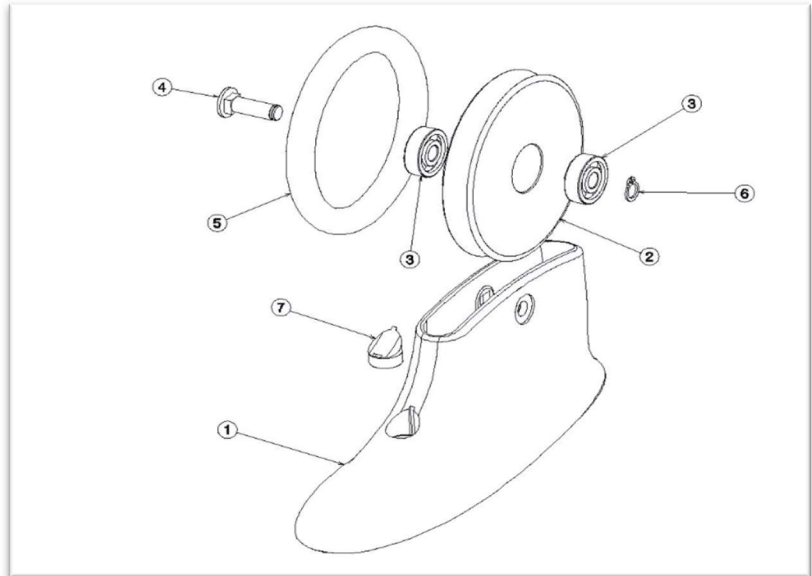


Abb.1: Technische Explosionszeichnung Baugruppe

4.2 Teileliste Montage-Kit (Art. Nr.: 2020203) für Verschraubung

1. 2 Senkkopf Kreuzschlitz-Schrauben M6 x 18 mm
2. Auflagepad Schaumstoff, einseitig klebend
3. 2 Polystoppmuttern M6

4.3 Gesamtansicht Baugruppe

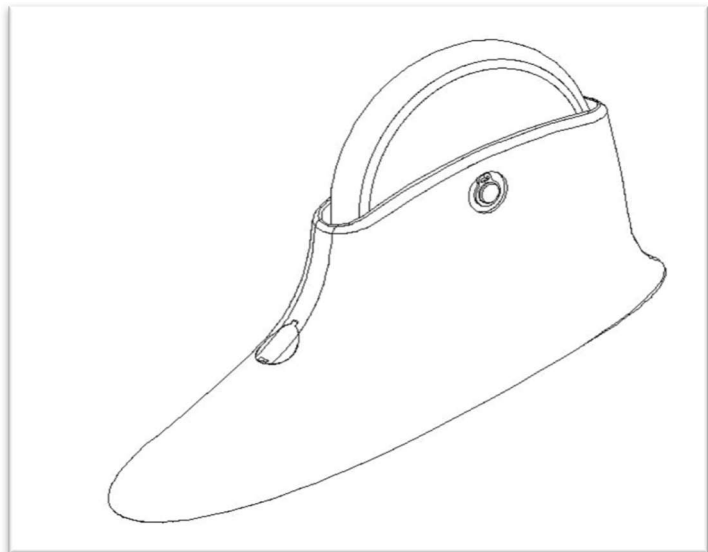


Abb.2: Technische Zeichnung Gesamtansicht Baugruppe montiert

4.4 Abmessungen Bohrbild bei Verschraubung

Das Flächenrad ist 91 mm hoch, 172 mm lang, sowie eine maximale Breite (am Fuß) von 58 mm. Die beiden Montagebohrungen (im Flügel) für die Einbringung der Polystopp-Muttern müssen zueinander einen Abstand von 101 mm haben und einen Durchmesser von 12 mm aufweisen.

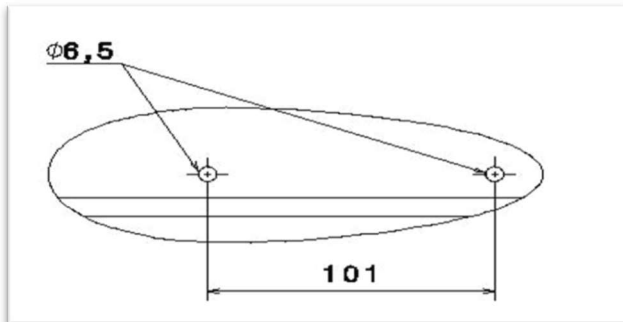


Abb.3: Technische Zeichnung Bohrbild; alle Angaben in mm (Abbildung nicht Maßstabsgetreu!)

4.5 Ort des Einbaus

Hierbei gilt sicherzustellen, dass das Flächenrad eine entsprechende Höhe hat. Es darf bei voll ausgefahrenen Brems-, Wölb-, Stör- und Spreizklappen, sowie bei maximalem Querruderausschlag nach unten zu keinerlei Bodenberührung mehr kommen. Eine Bodenfreiheit der maximal nach unten ausgefahrenen Klappen von >30 mm muss dabei gewährleistet werden.

4.5.1 Einbau Allgemein

Alle Maßnahmen bezüglich der Montage sind mit freigabeberechtigtem Personal für Luftfahrtgerät vor Beginn der Arbeiten abzusprechen. Nach Abschluss müssen die Änderungen in der Lebenslaufakte des Flugzeuges dokumentiert werden. Am Montagepunkt muss eine ausreichende Festigkeit für die Montage des Flügelrads vorliegen. So sind etwa bespannte Flächen nur mit entsprechender Verstärkung geeignet. Für die Position der notwendigen Löcher ist zu prüfen, ob damit eine Schwächung der Struktur vorliegt. Im Zweifel ist eine Rücksprache mit dem Hersteller zu halten. Löcher sollten nach dem Bohren mit einer feinen Feile und Schleifpapier geglättet werden, sodass Risse ausgehend von den Löchern vermieden werden.

4.5.2 Bauteil Orientierung

Die Achse unterscheidet sich durch eine Kopfseite und durch eine Sicherungsseite. Die Kopfseite zeigt nach außen, die Sicherungsseite nach innen.

4.5.3 Segelflugzeuge

Aufgrund der Betriebsweise von Segelflugzeugen besteht in den meisten Fällen das Risiko einer Außenlandung. Dies ist bei der Positionierung der Flächenräder zu berücksichtigen.

4.5.4 Motorflugzeuge

Für Motorflugzeuge wird von einer Verwendung des Flächenrades abgeraten. Diese kann jedoch im Einzelfall beim Hersteller angefragt werden.

4.6 Befestigung des Flächenrades als Verschraubung

Bitte nutzen Sie ausschließlich das bestellbare Montage-Kit Art.Nr.: 2020203. Es besteht aus Metallschrauben, Metallmuttern und einem Silikon-Unterlagekissen. Das maximale Anzugsmoment beträgt – 3 Nm – und ist unbedingt einzuhalten. Ebenfalls wird die Nutzung von Schraubensicherungslack angeraten. Um das Eindringen von Wasser durch die Befestigungsbohrungen in die Struktur des Flugzeuges zu vermeiden, ist entweder das mitgelieferte Silikon-Unterlagekissen und/oder eine Dichtmasse (z.B. Sikaflex oder Silikon) einzusetzen. Vor jedem Flugbetrieb ist die Festigkeit der Montage zu prüfen.

4.7 Befestigung des Flächenrades mit Verklebung

Eine Befestigung des Flächenrades mittels Verklebung kann ebenfalls vorgenommen werden. Hierbei ist zu beachten, dass alle Flächen der Verklebung lack- und fettfrei sind. Eine Verklebung kann mit Dickharz und Baumwollflocken, 2 Komponentenklebstoffen oder Sikaflex erfolgen. Das Flächenrad besteht aus dem Kunststoff PA6 und ist vor der Verklebung mit einem Haftgrund, oder Primer zu behandeln. Wir weisen darauf hin, dass eine Ausrichtung des Flächenrades in Fahrtrichtung nach der Verklebung nicht mehr möglich ist. Bei einer nicht genauen Ausrichtung in Fahrtrichtung kann ein erhöhter Verschleiß des Radreifens die Folge sein. Der Ersatz, oder die Reparatur werden durch ein Verkleben ebenfalls deutlich aufwendiger. Vor jedem Flugbetrieb ist die Festigkeit der Montage zu prüfen.

4.8 Wartung, Pflege

Bei einer jährlichen Prüfung sollen die Achsen und das Laufrad der Flächenräder herausgenommen werden. Dabei sind:

1. Die Achsaufnahme im Flächenradhaus auf Risse oder Beschädigung zu prüfen.
2. Das Laufrad auf Risse oder Beschädigung zu prüfen.
3. Der Radreifen auf Risse oder Beschädigung und Verschleiß zu prüfen.
4. Der Radreifen auf der Felge auf festen Sitz zu prüfen.
5. Die Achse auf Risse oder Beschädigung und Korrosion zu prüfen.
6. Die Rillen-Kugellager auf leichten Lauf zu prüfen.
7. Das Flächenradhaus auf Risse oder Beschädigung und einen festen Sitz zu prüfen.
8. Die Verschraubung des Flächenradhauses zur Tragfläche auf festen Sitz zu prüfen.
9. Der Allgemeinzustand auf Beschädigungen oder Defekte zu prüfen.

5. Prüfung und Dokumentation der Installation nach dem Einbau

Nach der erfolgten Montage sind alle Steuerungsfunktionen zu prüfen, um mögliche Störungen durch die Montage auszuschließen. Des Weiteren muss der feste Sitz des Flächenrades geprüft werden. Die Dokumentation in der Lebenslaufakte ist abhängig von der Zulassung des Luftfahrzeuges anzupassen und alle Schritte durch freigabeberechtigtes Personal für Luftfahrtgerät abzuzeichnen. VOCUS GmbH übernimmt nur eine Garantie für das Flächenrad an sich, nicht jedoch für die sichere Anbringung am Luftfahrzeug. Der Luftfahrzeugführer ist für den sicheren Betrieb des Luftfahrzeugs verantwortlich.

6. Technische Daten

- Gewicht: ca. 135 Gramm (ohne Montage-Kit und Verklebung)
- Abmessungen: H 91 mm, L 172 mm, B 58 mm
- Max. zugelassene Geschwindigkeit: 350 km/h (190 kt) bei Montage auf einer Fläche, welche die dort auftretende Seitenkraft von 74 Newton (15 Grad Schiebewinkel, Maximalauftrieb des Flächenrades) mit einer Sicherheit von 2.5 ertragen kann.
- Sichere Last: Bei einer Seitenkraft von 15 kg (196 Newton) und Montage mit den mitgelieferten Schrauben nur reversible seitliche Biegung, kein Bruch oder Schäden.
- Alle Einzelteile sind als Ersatzteile beziehbar.

7. Anlagen

- SC-STAN Anlage 1: Dokumentenvorlage Form 123

8. Copyright:

Alle Rechte vorbehalten VOCUS GmbH
Innovationspark Augsburg
Am Technologiezentrum 5
86159 Augsburg



Eine Nutzung, auch auszugsweise, ohne schriftliche Genehmigung der VOCUS GmbH ist nicht gestattet.

Standard Change/ Standard Repair Ausführungsbeleg

(In Anlehnung an die EASA Form 123 aus dem AMC.M.A.801 Annex II zur ED Decision 2015/016/R)

Kennblatt/Baureihe

Werk-Nr.

Eintragungszeichen

1. SC/SR Nummer	2. SC/SR Titel & Bezeichnung (SC= Standard Änderung, SR= Standard Reparatur)	
3. Anwendbar für das oben genannte Flugzeugmuster/ Baureihe		
4. Verwendete Bauteile (Anzahl, Part Nummer, Beschreibung. Verweise auf Form 1 Nummer, Certificate of Conformity oder Ähnliches)		
5. Betriebsbeschränkungen	Welche Flugzeughandbücher sind betroffen, oder müssen ggf. geändert/ ergänzt werden (Kopien der betroffenen Unterlagen/ Handbücher sind dem Halter auszuhändigen)	
6. Dokumente, die für die Entwicklung und Ausführung des SC/ SR verwendet wurden. (Kopien der mit Sternchen gekennzeichneten Unterlagen sind dem Halter als Kopie auszuhändigen)		
7. Unterlagen zur Aufrechterhaltung der Lufttüchtigkeit (Kopien der betroffenen Unterlagen/ Handbücher sind dem Halter auszuhändigen)		
8. Zusätzliche Informationen		
9a. Diese SC erfüllt die in Part 21A.90B(a) festgelegten Kriterien und die relevanten Paragraphen des CS- STAN <input type="checkbox"/> Ja	9b. Diese SR erfüllt die in Part 21A.431B(a) festgelegten Kriterien und die relevanten Paragraphen des CS- STAN <input type="checkbox"/> Ja	
10. Datum der Ausführung des SC/SR	11. Lizenznummer und Unterschrift des Freigabeberechtigten Personals, der für die Ausführung des SC oder der SR und des CRS im Bordbuch verantwortlich ist. Betriebszulassungsnummer: Name: _____ Lizenznummer: _____	
12. Unterschrift des Halters. Hiermit wird bestätigt, dass alle relevanten Unterlagen über die Ausführung des SC/ SR von dem Betrieb bzw. der Freigabeberechtigten Person der die Änderung/ Reparatur durchgeführt hat an den Halter übergeben wurden und der Halter Kenntnis von etwaigen Beschränkungen im Betrieb oder zusätzlichen Lufttüchtigkeitsanforderungen, die das Flugzeug betreffen hat. Name des Halters: _____ Datum: _____ Unterschrift: _____		